

# VP-N

NC CLAMPING VICE



MODULAR CLAMPING SYSTEMS

# VP-N

NC Clamping Vice

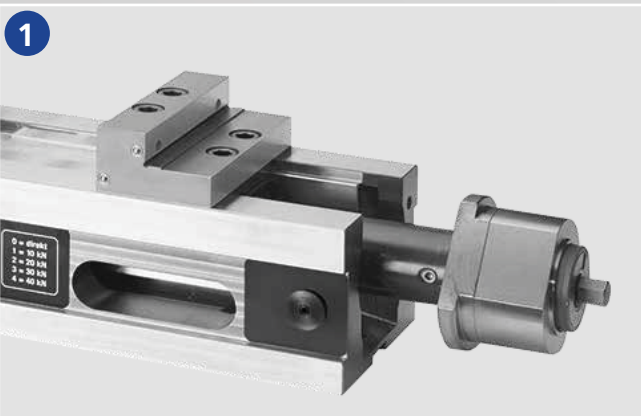


## Sistema di cambio rapido moltiplicatore

Smontaggio dell'unità mandrino senza utensili  
Pulizia della morsa facile e veloce

## Quick change system of the spindle unit

Disassembling of the spindle unit without tools  
Easy and quick cleaning of the vice



## Parallele con sistema di cambio rapido

Montaggio di parallele senza utensili  
Nessuna penetrazione di trucioli sotto le parallele

## Parallels with quick change system

Mounting of parallels without tools  
No penetration of chips below parallels



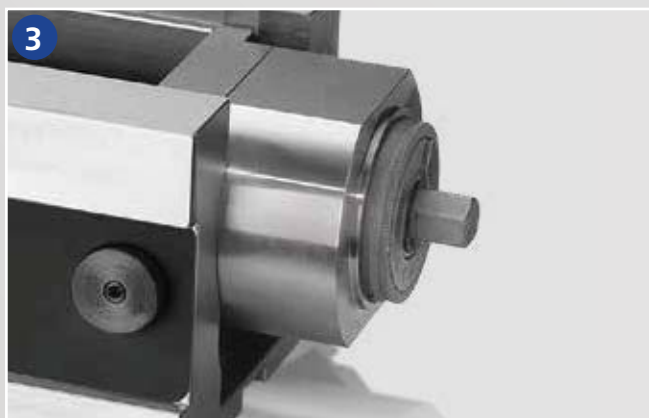


### Gruppo vite protetto con moltiplicatore di forza meccanico

Precisa preselezione della forza di serraggio  
Forza di serraggio costante per la massima affidabilità del processo

### Protected spindle with mechanical power intensifier

Exact pre-select of the clamping force (up to 11 steps)  
Constant clamping force for maximum process reliability



**Interfaccia per sistemi di bloccaggio zero point APS | WPS**  
come standard per la massima efficienza durante l'installazione

**Interface for zero point clamping systems APS | WPS**  
as a standard for highest efficiency while set-up



### SinterGrip

Ganasce per inserti di serraggio Sintergrip disponibili come accessorio per OP 10

### SinterGrip

Jaws for SinterGrip clamping inserts as an accessory for OP 10 operations available



### Rinvio ad angolo (accessorio)

Facile utilizzo sulla tavola macchina  
Migliore accessibilità per l'impostazione della forza di serraggio

### Angle drive (accessory)

Easy use on the machine table  
Best accessibility for the setting of the clamping force



# VP-N

NC Clamping Vice

- Con moltiplicatore di potenza di precisione
- Serraggio contro ganascia fissa

- With precision power transmitter
- Clamping against fixed jaw



### Caratteristiche Tecniche

- Elevate forze di serraggio (fino a 60 kN)
- 3 differenti dimensioni
- Guida di precisione temprata e rettificata
- Interfaccia per sistemi di bloccaggio zero point APS / WPS standard

### Technical features

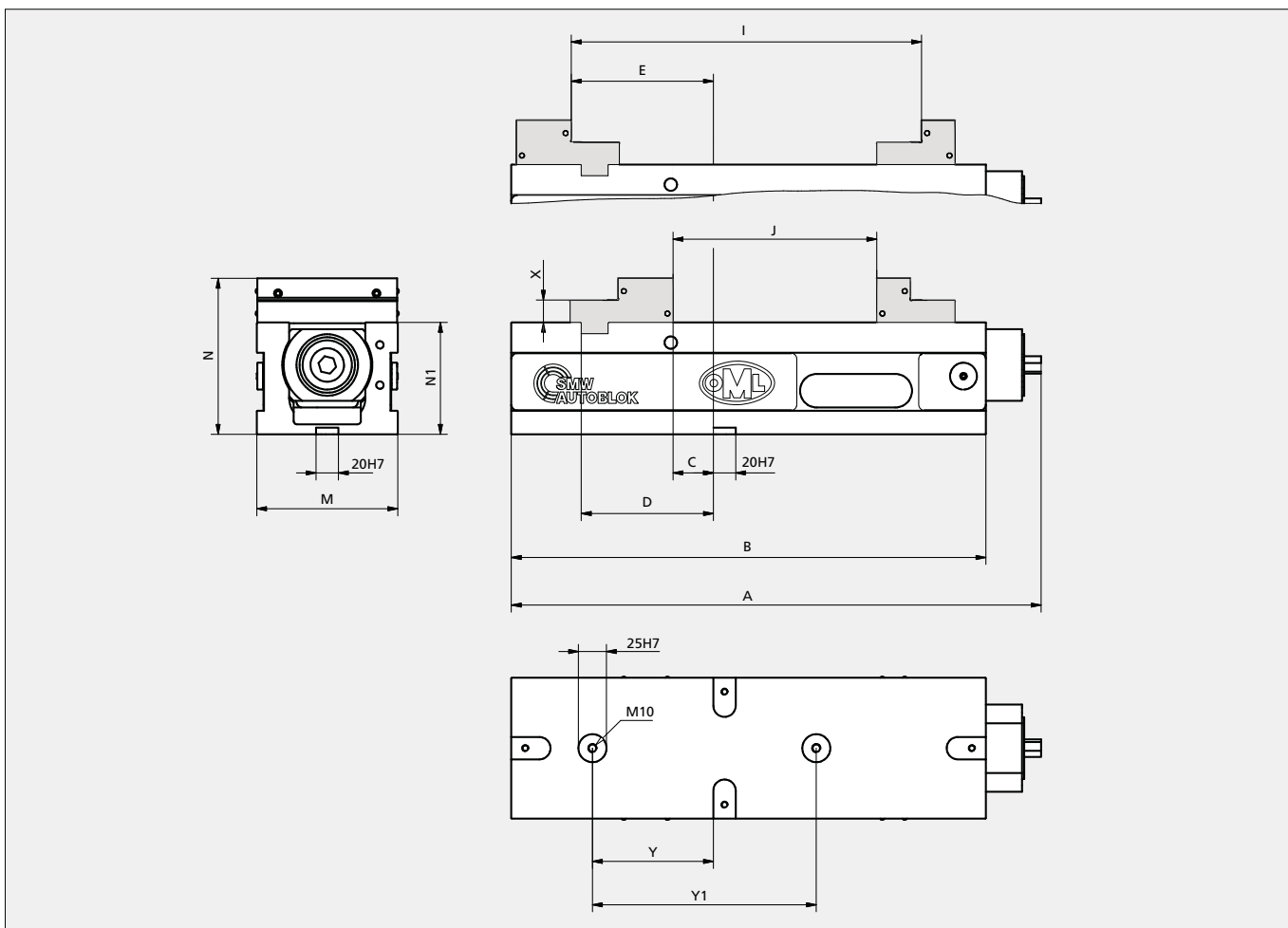
- High clamping forces (up to 60 kN)
- 3 different sizes
- Precision guideway hardened and ground
- Interface for zero point clamping systems APS / WPS as a standard

### Equipaggiamento Standard

Attrezzatura di bloccaggio VP-N con chiave di manovra  
4 staffe di fissaggio

### Standard equipment

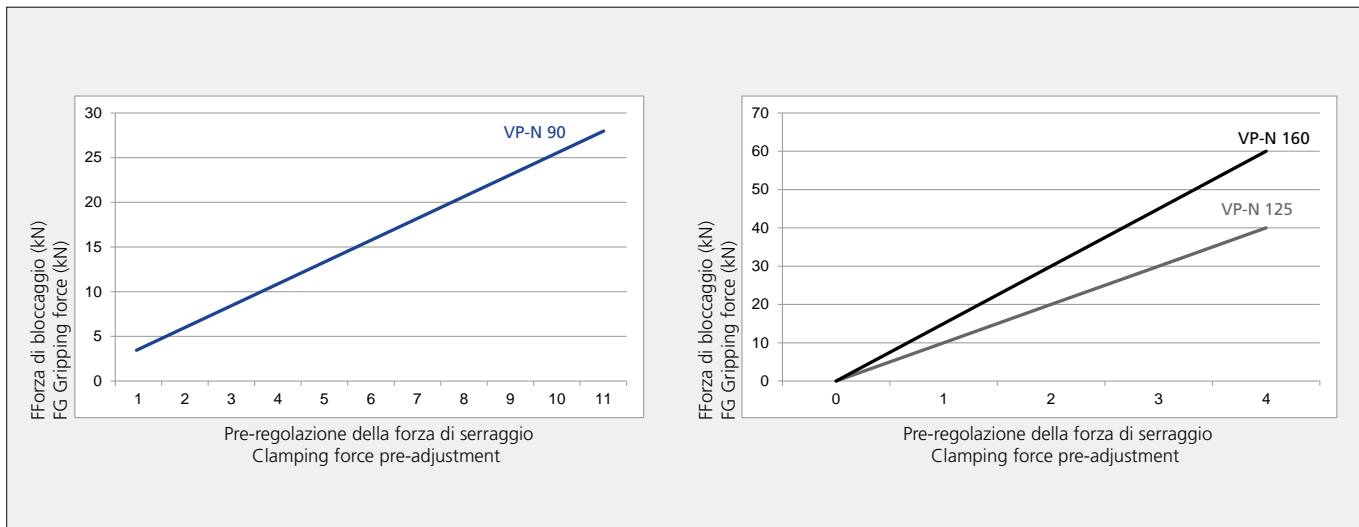
VP-N clamping vice together with hand crank  
4 pieces clamps for fixing



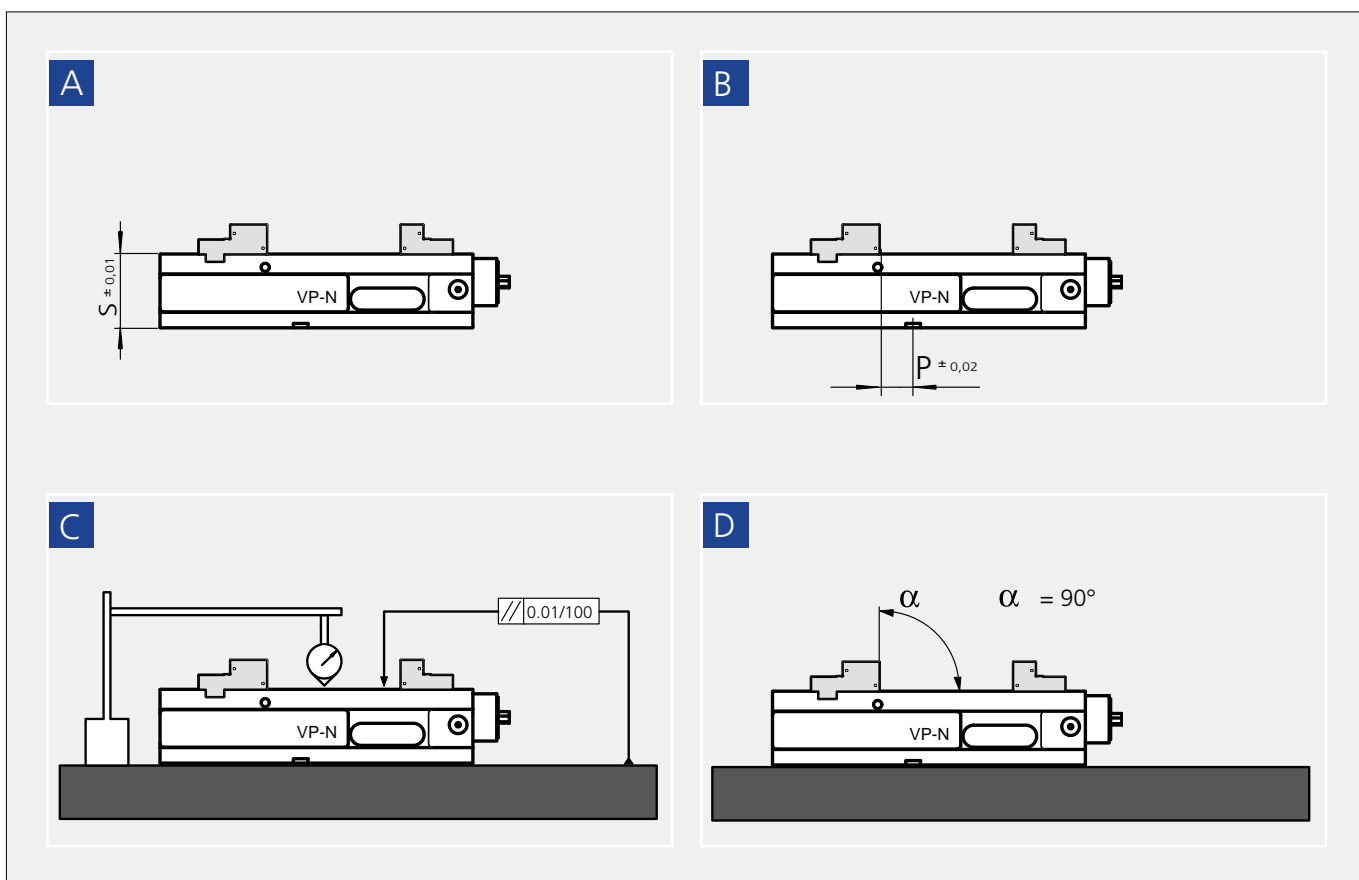
Codice Code	Tipo Type	A	B	C	D	E	J	I	M	N	N1	X	Y	Y1	Forza di bloccaggio Clamping force	Peso Weight
															kN	Kg
46 27 34	VP-N 90	340	305	15	73	75	0-126	91-217	90	114,0	80	16	58	200	28	15
46 27 35	VP-N 125	483	424	36	118	127	0-182	131-313	126	139,5	100	20	108	200	40	35
46 27 36	VP-N 160	616	560	70	164	178	17-263	187-433	164	164,8	115	25	114	300	60	60

- Con moltiplicatore di potenza di precisione
- Serraggio contro ganasca fissa
- With precision power transmitter
- Clamping against fixed jaw

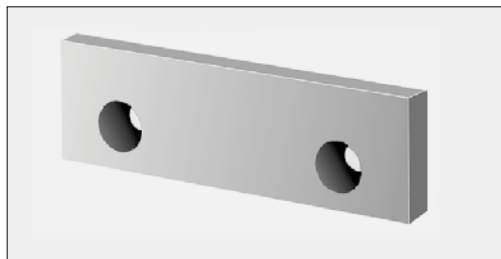
## Diagrammi forza di bloccaggio Clamping force diagrams



## Tolleranze costruttive per tutti i tipi di VP-N Manufacturing tolerances for all type of vices



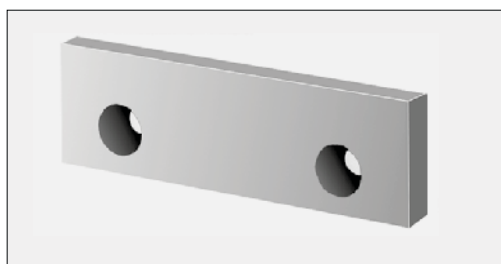
### Ganascia liscia temprata e rettificata / Flat clamping jaw hardened and grinded



Codice / Code	Tipo / Type	Altezza / Height	Profondità / Depth
		mm	mm
46 27 38	VP-N 90	34.0	10
46 27 39	VP-N 125	39.2	12
46 27 40	VP-N 160	49.2	16

**Composto da:** 1 ganascia  
**Consisting of:** 1 piece clamping jaw

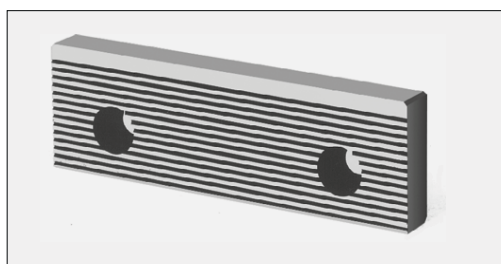
### Ganascia liscia tenera (materiale 1.2842) / Flat clamping jaw soft (material 1.2842)



Codice / Code	Tipo / Type	Altezza / Height	Profondità / Depth
		mm	mm
46 27 41	VP-N 90	34.0	10
46 27 42	VP-N 125	39.2	12
46 27 43	VP-N 160	49.2	16

**Composto da:** 1 ganascia  
**Consisting of:** 1 piece clamping jaw

### Ganascia rigata / Clamping jaw with groove



Codice / Code	Tipo / Type	Altezza / Height	Profondità / Depth
		mm	mm
46 27 44	VP-N 90	34.0	10
46 27 45	VP-N 125	39.2	12
46 27 46	VP-N 160	49.2	16

**Composto da:** 1 ganascia  
**Consisting of:** 1 piece clamping jaw

### Parallele con sistema cambio rapido / Parallel with quick change system



Codice / Code	Tipo / Type	Altezza / Height	Profondità / Depth
		mm	mm
46 27 47	VP-N 90	14	3
46 27 48	VP-N 90	30	3
46 27 49	VP-N 125	39	3
46 27 50	VP-N 125	35	3
46 27 51	VP-N 125	15	3
46 27 52	VP-N 160	14	3
46 27 53	VP-N 160	30	3
46 27 54	VP-N 160	44	3

**Composto da:** 1 parallela  
**Consisting of:** 1 piece level bar

### Ganascia SinterGrip / SinterGrip clamping jaw



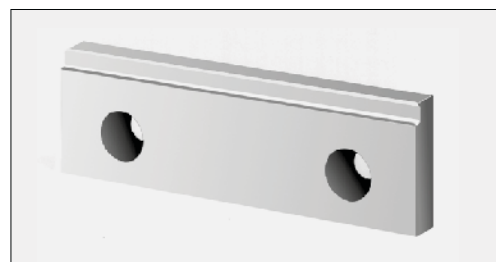
Codice / Code	Tipo / Type	N. SinterGrip per ganasce / Nr. Sintergrip per jaw	Altezza / Height	Profondità / Depth
			mm	mm
46 27 55	VP-N 125	9	39.5	12
46 27 56	VP-N 160	11	49.8	12

**Composto da:** 1 ganascia (senza inserti)  
**Consisting of:** 1 piece SinterGrip clamping jaw (without clamping inserts)

### Ganascia con gradino liscia / Smooth clamping jaw with step

Codice / Code	Tipo / Type	Passo / Step	Altezza / Height	Profondità / Depth
		mm	mm	mm
46 27 57	VP-N 125	3 x 6	34.0	10
46 27 58	VP-N 125	5 x 10	39.2	12
46 27 59	VP-N 160	5 x 8	49.2	16

Composto da: 1 ganascia  
 Consisting of: 1 piece clamping jaw



### Ganascia con gradino per pezzi grezzi VP-N 125 / Step jaw for raw parts VP-N 125

Codice / Code	Tipo / Type	Modello / Model	Altezza / Height	Gradino / Step
		mm	mm	mm
46 27 60	VP-N 125	High step	39.5	1.4 x 4.5
46 27 61	VP-N 125	Low step	19.5	2.0 x 4.5

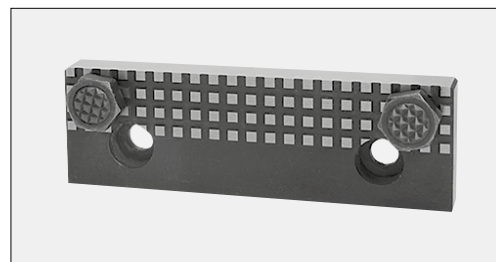
Composto da: 1 ganascia  
 Consisting of: 1 piece step jaw



### Ganascia zigrinata con gripper / Serrated Clamping jaw with grippers

Codice Code	Tipo Type	Altezza Height	Profondità Depth	Filetto Thread	Cod. Grippers Id. No. Grippers
		mm	mm	mm	
46 27 62	VP-N 90	34	12	M10	46 27 62
46 27 63	VP-N 125	40	12	M10	46 27 63
46 27 64	VP-N 160	50	16	M12	46 27 64

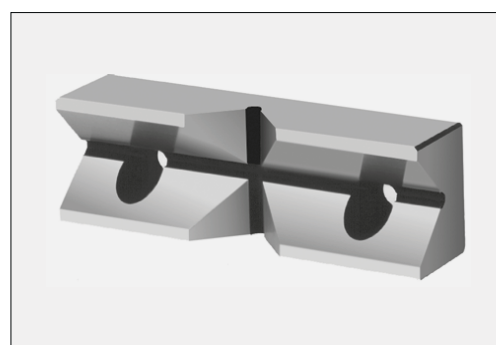
Composto da: 1 ganascia  
 Consisting of: 1 piece clamping jaw



### Ganascia prismatica orizzontale e verticale 90° temprata e rettificata Prismatic jaw horizontal and vertical prisma 90° hardened and grinded

Codice Code	Tipo Type	Altezza Height	Profondità Depth	bloccaggio min/max mm Clamping min/max mm	
		mm	mm	1 ganascia / 1 jaw	2 ganasce / 2 jaws
46 27 65	VP-N 90	36.0	17	ø 12-14	ø 18-42
46 27 66	VP-N 125	39.2	28	ø 15-42	ø 24-42
46 27 67	VP-N 160	49.2	32	ø 18-50	ø 28-50

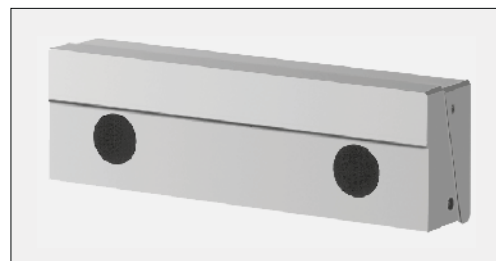
Composto da: 1 ganascia  
 Consisting of: 1 piece clamping jaw



### Ganascia Pull-down con inserto intercambiabile / Pull-down jaw with interchangeable insert

Codice Code	Tipo Type	Altezza Height	Profondità Depth
		mm	mm
46 27 68	VP-N 90	34.0	24
46 27 69	VP-N 125	39.2	25
46 27 70	VP-N 160	49.2	28

Composto da: 1 ganascia  
 Consisting of: 1 piece clamping jaw



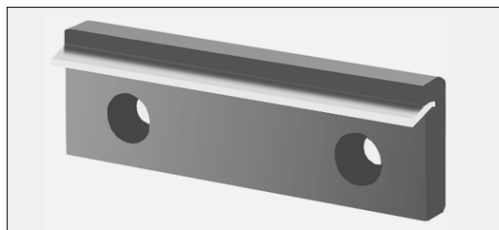
# VP-N

NC Clamping Vice

■ Accessori  
■ set ganasce

■ Accessories  
■ Jaw sets

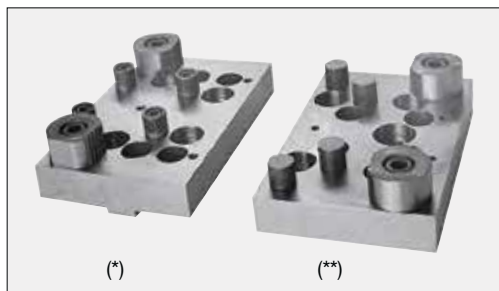
## Ganascia pull-down per pezzi grezzi con lama a molla / Pull-down jaw for raw parts with spring blade



Codice / Code	Tipo / Type	Altezza / Height	Profondità / Depth
		mm	mm
46 27 71	VP-N 90	34	18
46 27 72	VP-N 125	40	21
46 27 73	VP-N 160	50	24

Composto da: 1 ganascia  
Consisting of: 1 piece clamping jaw

## Ganascia fissa con gripper, Ganascia flottante con gripper / Fixed jaw with grippers, Floating jaw with gripper



Codice / Code	Tipo / Type	Altezza / Height	Largh. / Width	Lungh. / Length
		mm	mm	mm
46 27 74	VP-N 90 (*)	25	145	90
46 27 75	VP-N 125 (*)	25	170	105
46 27 76	VP-N 160 (*)	25	200	115
46 27 86	VP-N 90 (**)	25	145	90
46 27 87	VP-N 125 (**)	25	170	105
46 27 88	VP-N 160 (**)	25	200	115

Composto da: 1 ganascia completa con grippers (\*) ganascia fissa - (\*\*) ganascia mobile  
Consisting of: 1 piece clamping jaw (\*) fixed jaw - (\*\*) movable jaw

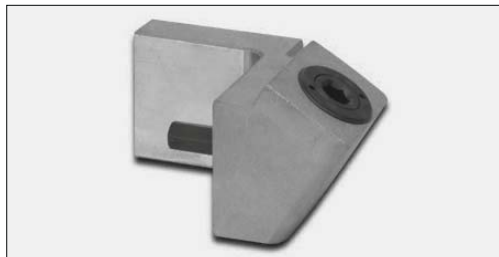
## Ganascia mobile flottante / Floating jaw



Codice / Code	Tipo / Type	Largh. / Width	Lungh. / Length	Altezza / Height
		mm	mm	mm
46 27 77	VP-N 90	50	141	20
46 27 78	VP-N 125	65	156	20
46 27 79	VP-N 160	76	196	23

Composto da: 1 ganascia  
Consisting of: 1 piece clamping jaw

## Rinvio ad angolo per morse VP-N / Angle drive for VP-N NC Clamping vices



Codice / Code	Tipo / Type	Lungh. / Length	SW
		mm	
46 27 80	VP-N 90	12	SW 12
46 27 81	VP-N 125	33	SW 14
46 27 82	VP-N 160	49	SW 14

Composto da: 1 rinvio ad angolo  
Consisting of: 1 piece angle jaw

## Chiave di manovra standard per per morse VP-N / Hand crank standard versione for VP-N NC Clamping vices



Codice / Code	Tipo / Type	Lungh. / Length	SW
		mm	
46 27 83	VP-N 90	160	SW 12
46 27 84	VP-N 125	160	SW 14
46 27 85	VP-N 160	160	SW 14

Composto da: 1 chiave di manovra  
Consisting of: 1 piece hand crank

## Chiavetta di posizionamento con vite / Positioning Key with screw



Codice / Code	Tipo / Type
	mm
46 26 38	20 x 12
46 26 39	20 x 14
46 26 40	20 x 16
46 26 41	20 x 18
46 26 42	20 x 20
46 26 43	20 x 22



# SinterGrip: The New Choice

Il prodotto **SinterGrip** nasce dall'esigenza di bloccare un pezzo per meno millimetri possibili (con SinterGrip 3,5 mm di presa), e questo per le ragioni seguenti:

- 1) poter lavorare completamente il pezzo in un'unica fase (soprattutto per macchine a 5 assi);
- 2) poter risparmiare sulle materie prime, soprattutto quando queste hanno una grossa incidenza sul prezzo (alluminio, titanio, ecc.)

Oltre a ciò, **SinterGrip** consente di sfruttare al meglio le prestazioni della macchina utensile e gli utensili:

**maggiore velocità di taglio +  
maggiore velocità di avanzamento =  
maggior volume di truciolo asportato =  
minore tempo per lavorare il pezzo**

Rispondendo così al mercato che richiede un bloccaggio sicuro e che eviti le deformazioni del pezzo.

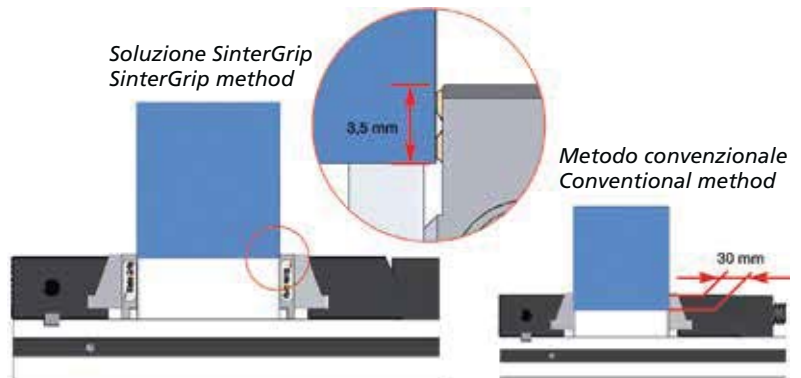
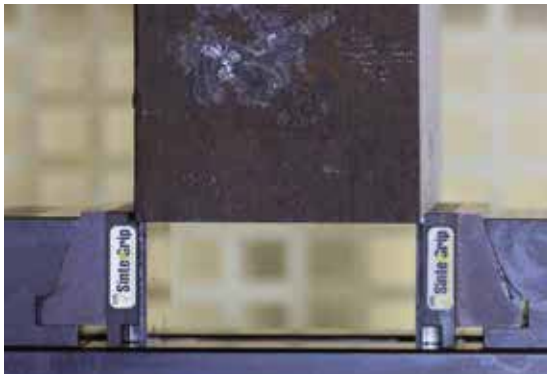
Our new product **SinterGrip** is born to satisfy the current need to clamp a workpiece for very few millimeters (with SinterGrip 3,5 mm clamping surface), and this for the following reasons:

- 1) In order to machine the workpiece completely in a single operation (especially for 5 axis machines);
- 2) In order to save money for the raw materials, especially when they have a big impact on the price (aluminum, titanium, etc.)

Indirectly to these reasons, and in order to improve the performance of the machine tool and the tools

**higher cutting speed +  
higher feed rate =  
bigger volume of metal removed =  
less time to machine the workpiece**

the market requires safe clamping, which could at the same time possibly avoid the deformations of the piece itself.



**Solo 3,5 mm di presa**, nessuna perforazione preventiva del pezzo, stabilità del bloccaggio, maggiore velocità della lavorazione: SinterGrip porta solo vantaggi rispetto ai sistemi tradizionali.

**Only 3,5 mm clamping surface**, no need of pre-machining the workpiece, clamping stability, higher cutting rate: SinterGrip brings only advantages compared to the traditional systems.

**Esempio d'impiego:**  
ganasse montate su morsa TC

**Working example:**  
jaws mounted on a TC clamp



**Esempio d'impiego:**  
inserti SinterGrip montati.

**Working example:**  
inserts SinterGrip mounted.



# SinterGrip: The New Choice



Inserti SinterGrip. Il set comprende n. 10 inserti

SinterGrip inserts. The set includes n. 10 inserts



Codice / Code	Descrizione / Description
58450119	set 10 inserti STD per acciaio Set of 10 SinterGrip inserts for steel



Codice / Code	Descrizione / Description
58450129	set 10 inserti HRC per acciaio temperato / titanio fino a 50-54 HRC Set of 10 SinterGrip inserts HRC for hardened steel / titanium until 50-54 HRC



Codice / Code	Descrizione / Description
58450139	set 10 inserti SINTERGRIP ALU Set of 10 SinterGrip inserts for ALU

# SinterGrip: The New Choice

Codice / Code	Descrizione / Description
58450219	Kit 10VTx30 x inserti SinterGrip Kit 10VTx30 x inserts SinterGrip



Codice / Code	Descrizione / Description
58450310	cacciavite TORX T9 screwdriver TORX T9



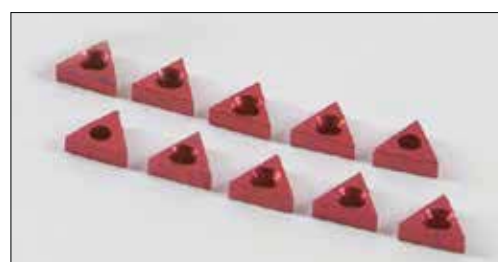
Codice / Code	Descrizione / Description
58450320	chiave TORX T9 a bandiera wrench TORX T9



Codice / Code	Descrizione / Description
58450410	fresa D3 speciale special cutting tool D3



Codice / Code	Descrizione / Description
58450519	Kit 10 inserti di protezione in alluminio Kit 10 aluminium protection inserts





MODULAR CLAMPING SYSTEMS



CODE 10705869 - printed January 2018

Caratteristiche tecniche e dimensioni non impegnative.  
OML S.r.l. si riserva di apportare in ogni momento eventuali modifiche.  
Technical characteristics and dimensions are not obliged.  
OML S.r.l. may give in every time some modifications



SINTERGRIP



APS



FMS



TC



MC



LC



CLAK SYSTEM



GENIUS



CIVI 2000



CAM SYSTEM



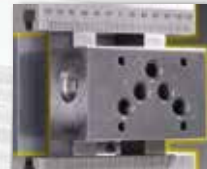
HOLDING CLAMPS



VARI CLAMP



DUO - LOCK



JAWS



SC



SINTEX



FAST CLAMPS



TWIN VISE



**ZIBTR PRO d.o.o.**

**Tel.: +386 1 896 22 80**

**Fax: +386 1 896 22 82**

**Splet: [www.zibtr.com](http://www.zibtr.com)**