

# Gallery





testa ad angolo - angle head

# TA07.CP

## caratteristiche/features



ø 7



M6



1-1



8000

## peso/weight



2,1 kg



2,5 kg

## rotazione/rotation

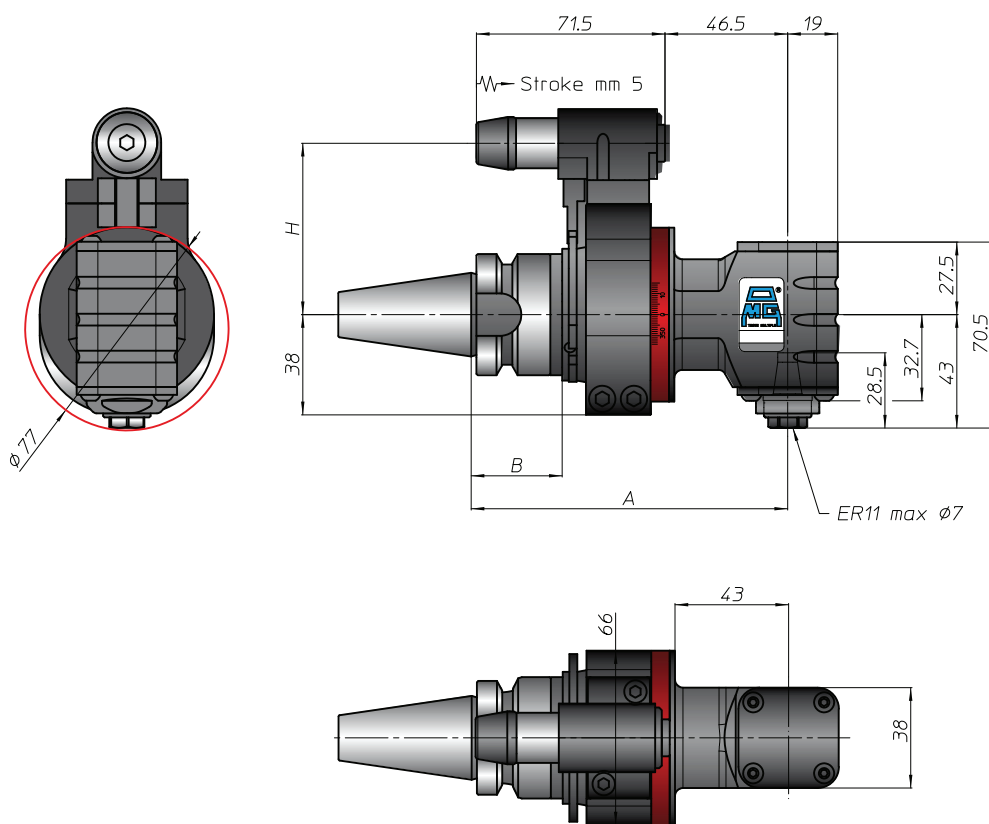
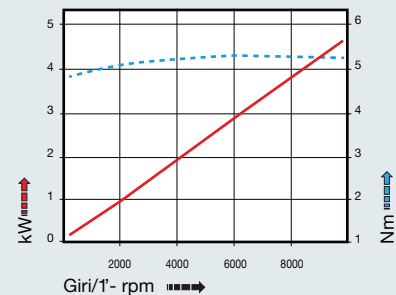


input



output

## prestazioni/performance



CONO SHANK	size	H				
		A	B	standard / optional		
DIN9871	30	120	35	-		
	40			65		
-	-					
ANSIB5.50	CAT			40	65	-
	-			-	-	
BT	30			-	65	-
	40			-	65	-
HSK	63			-	44	65
	DIN9893			-	129	-
-	-			-	-	-
CAPTO	-	-	-	-		
	ISO28623	-	-	-		
KM	-	-	-	-		
	-	-	-	-		
DIN2080	-	-	-	-		
	-	-	-	-		
NMTB	-	-	-	-		
	ANSIB5.18	-	-	-		

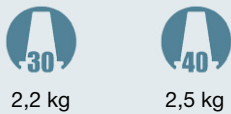


# TA10.CP

caratteristiche/features



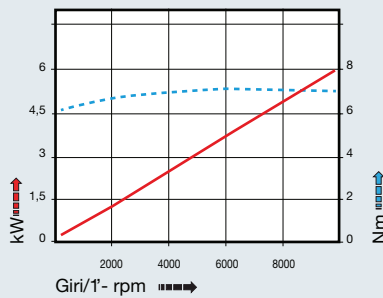
peso/weight



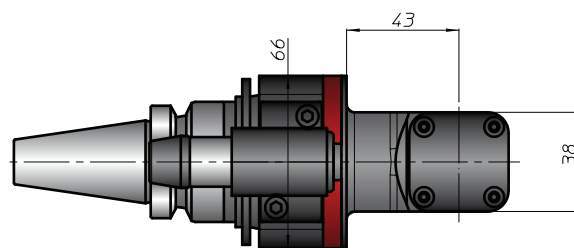
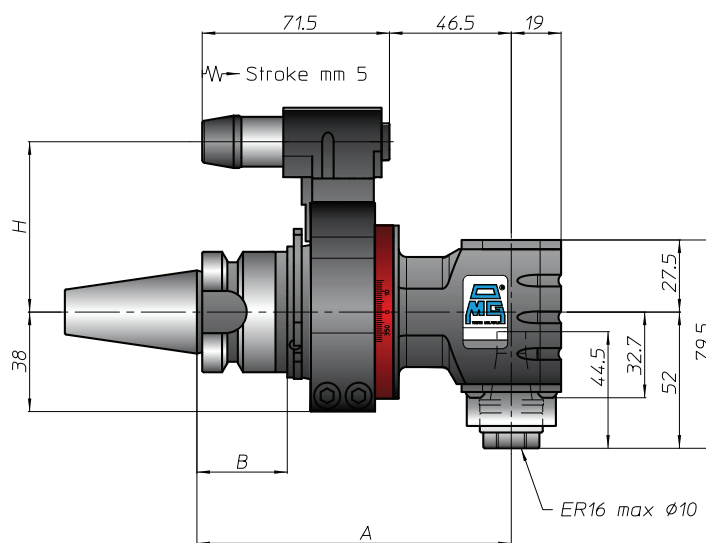
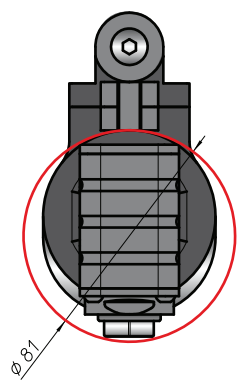
rotazione/rotation



prestazioni/performance



CONO SHANK	size	A	B	H			
				standard	optional		
DIN9871	30	120	35	65	-		
	40			-			
	-			-			
ANSIB5.50	CAT 40			65	-		
	-			-	-		
BT	30			65	-		
	40			65	-		
DIN9893	HSK 63			129	44	65	-
	-					-	-
	-					-	-
ISO26623	CAPTO	-	-	-	-		
KM	-	-	-	-	-		
	-	-	-	-	-		
	-	-	-	-	-		
DIN2080	-	-	-	-	-		
ANSIB5.18	NMTB	-	-	-	-		
-	-	-	-	-	-		



BAH

TA.CP

TA

MO

HT

VH

TSI/TSX

T

MT-TC-TC3

Accessori  
Accessories

Appendice tecnica  
Technical supplement





testa ad angolo - angle head

# TA13.CP

## caratteristiche/features



ø 13



M10



1-1



6000

## peso/weight



5 kg



7,5 kg

## rotazione/rotation

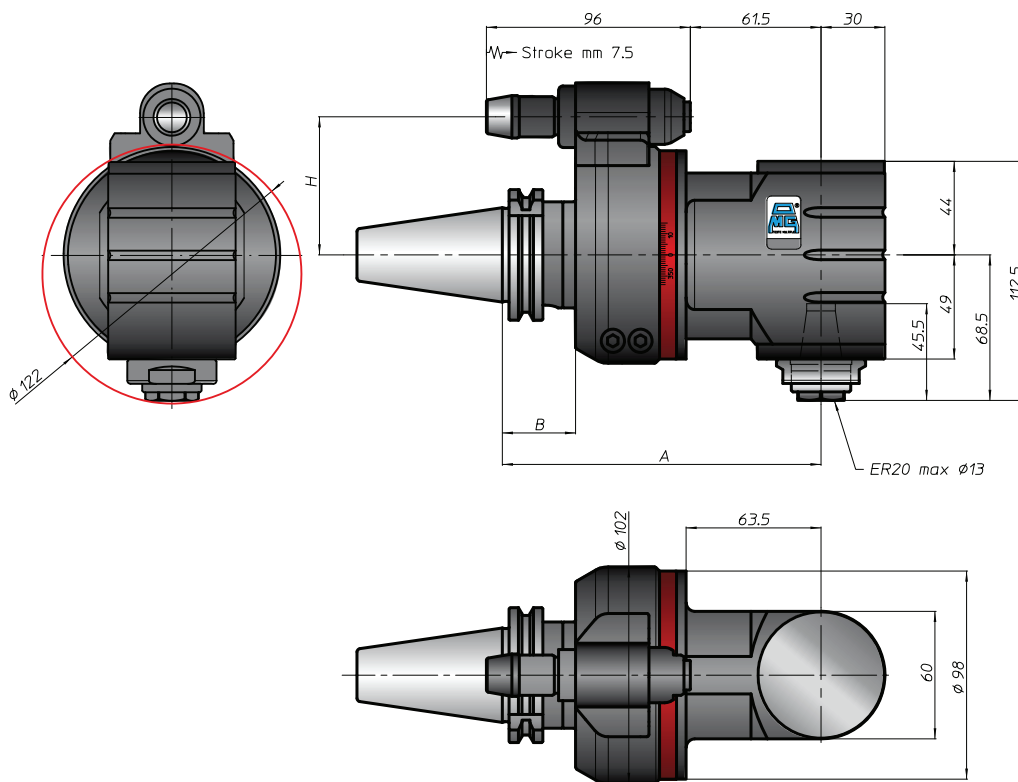
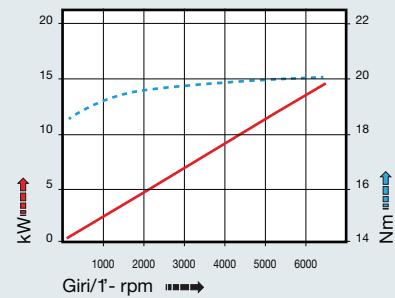


input



output

## prestazioni/performance



CONO SHANK	size	H		
		A	B	standard / optional
DIN9871	30			65 -
	40			80
	45			80
ANSIB5.50	40	150	35	65 -
	50			80
BT	40			65
	50	158	45	80
HSK	63		44	65
	80	159		80
	100		46	80
CAPTO	-			
	-			
KM	-			
	-			
DIN2080	-			
	-			
	-			
ANSIB5.18	-			
	-			





# TA13.CPL



caratteristiche/features



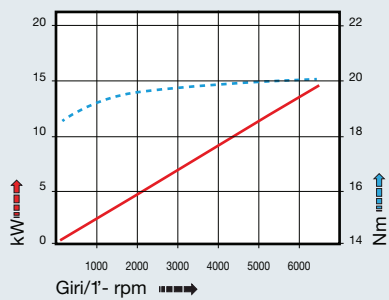
peso/weight



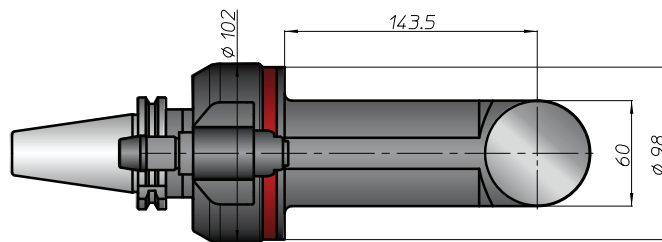
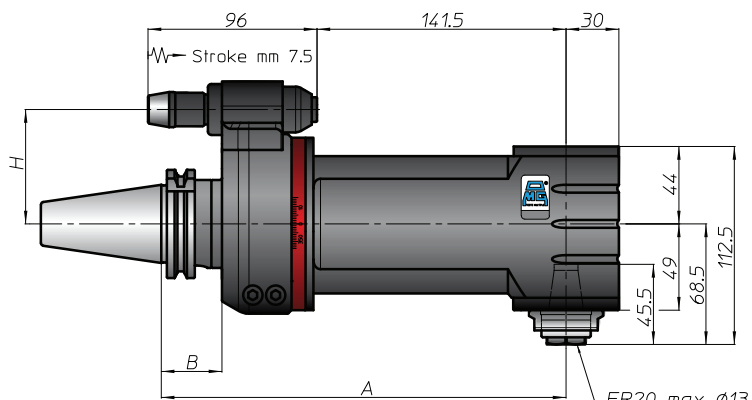
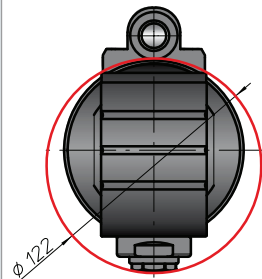
rotazione/rotation



prestazioni/performance



CONO SHANK	size	A	B	H	
				standard	optional
DIN69871	30	230	35	65	-
	40			80	-
	45			80	-
	50			80	-
ANSIB5.50	40	230	35	65	-
	50			80	-
BT	40	238	45	65	-
	50			80	-
HSK	63	239	46	65	-
	80			80	-
	100			80	-
CAPTO	-	239	46	-	-
	-			-	-
	-			-	-
KM	-	239	46	-	-
	-			-	-
	-			-	-
DIN2080	-	239	46	-	-
	-			-	-
	-			-	-
ANSIB5.18	-	239	46	-	-
	-			-	-





testa ad angolo - angle head

# TA16.CP

## caratteristiche/features



ø 16



M12



1-1



4000

## peso/weight



5 kg



7,5 kg

## rotazione/rotation

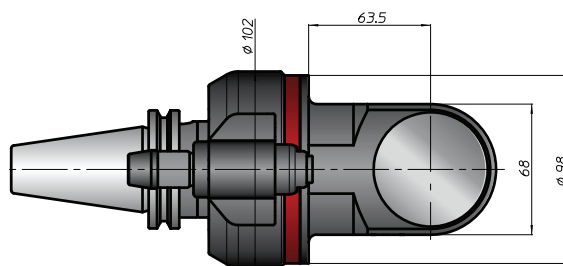
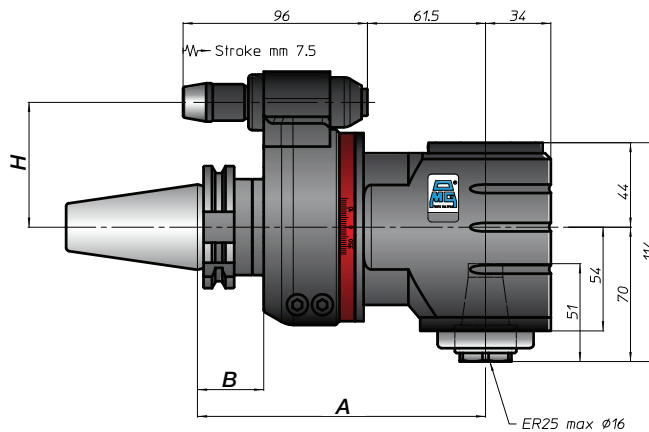
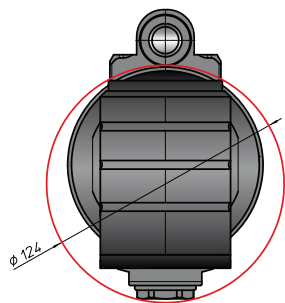
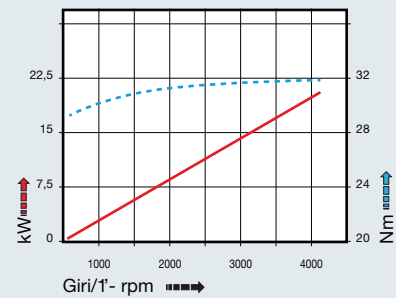


input



output

## prestazioni/performance



CONO SHANK	size	H			
		A	B	standard	optional
DIN9871	-				
	40			65	
	45				-
ANSI B5.50	50	150	35	80	
	CAT				
	40			65	
BT	50			80	
	40			65	
	50	158	45	80	-
DIN9893	63		44	65	
	80	159			
	100		46	80	-
CAPTO	-				
	-				
	-				
KM	-				
	-				
	-				
DIN2080	-				
	-				
	-				
NMTB	-				
	-				
ANSI B5.18	-				
	-				

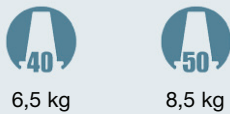
# TA16.CPL



caratteristiche/features



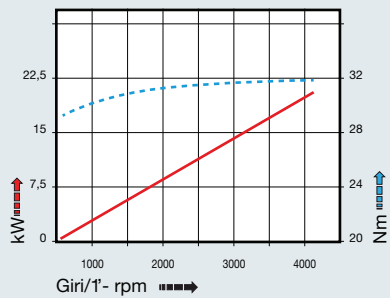
peso/weight



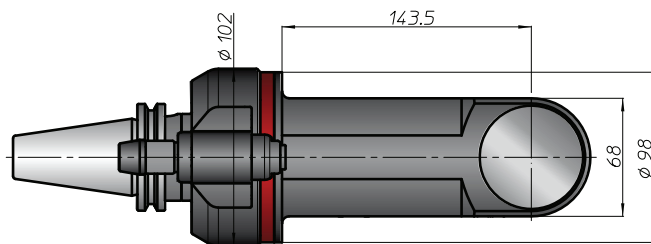
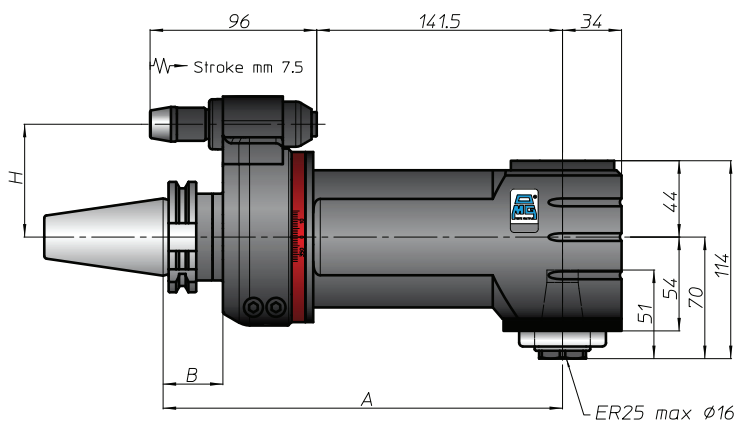
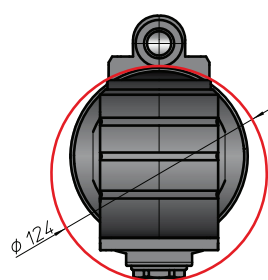
rotazione/rotation



prestazioni/performance



CONO SHANK	size	A	B	H	
				standard	optional
DIN9871	-	230	35	65	-
	40			80	-
	45			80	-
ANSIB5.50	40	238	45	65	-
	50			80	-
BT	40	239	46	65	-
	50			80	-
HSK	63	239	46	65	-
	80			80	-
	100			80	-
CAPTO	-	-	-	-	-
ISO26623	-	-	-	-	-
KM	-	-	-	-	-
DIN2080	-	-	-	-	-
NMTB	-	-	-	-	-
ANSIB5.18	-	-	-	-	-





testa ad angolo - angle head

# TAV07.CP

## caratteristiche/features



ø 7



M6



1-1



8000

## peso/weight



2,2 kg



2,6 kg

## rotazione/rotation

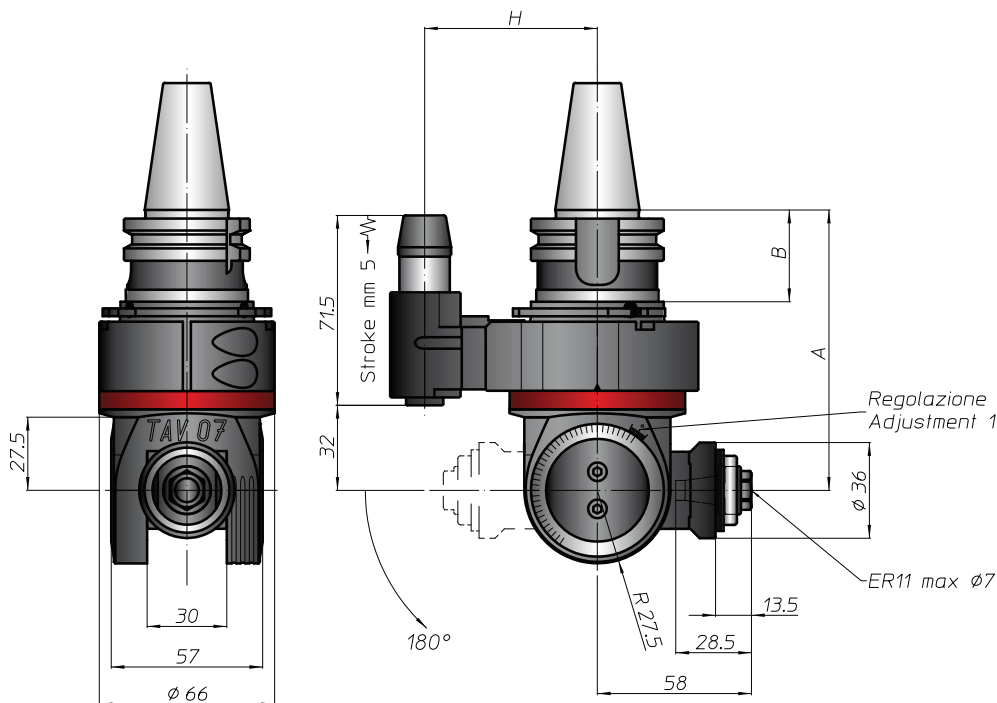
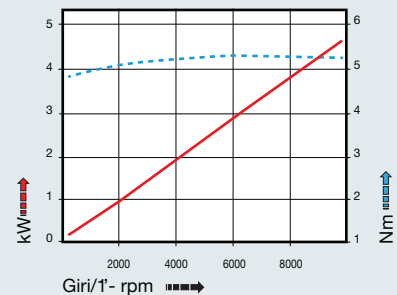


input



output

## prestazioni/performance



CONO SHANK	size	H					
		A	B	standard	optional		
DIN69871	30	105,5	35	65	-		
	40						
-	-			-	-		
ANSI B5.50	CAT			40	65	-	-
	-						
BT	30			65	-	-	
	40						
DIN69893	HSK			63	44	65	-
	-			114,5	-	-	-
	-			-	-	-	-
CAPTO	-	-	-	-	-		
	-	-	-	-	-		
KM	-	-	-	-	-		
	-	-	-	-	-		
DIN2080	-	-	-	-	-		
	-	-	-	-	-		
	-	-	-	-	-		
ANSI B5.18	NMTB	-	-	-	-		
	-	-	-	-	-		

