

# CT-SA Hochleistungs-Kraftspannfutter High Performance Milling Chuck

NT BT50-CT32SA-105

SUPER TITE-LOCK MILLING

30

Jahre Spannkompetenz  
Years clamping expertise

**SONDERAKTION**  
**PROMOTION**

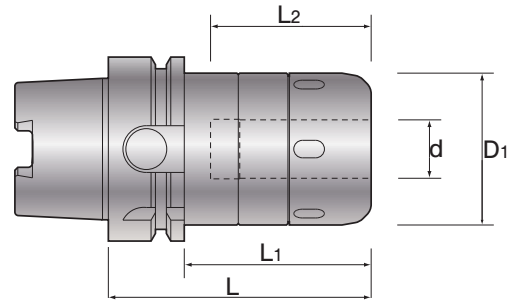
Das beste Fräser-Spannfutter aller Zeiten  
The best Milling Chuck of all times

hochleistungs-werkzeugspannsysteme  
high performance tooling systems  
MADE BY INNOVATION

NT TOOL  
[www.nttooleurope.com](http://www.nttooleurope.com)

# CT-SA

## Hochleistungs-Kraftspannfutter High Performance Milling Chucks




- **Unübertroffene Spannkräfte**  
[ D 20 / 1000Nm ]
- **Mehr Produktivität durch**  
höheres Spanvolumen
- **Großer Spannbereich**  
mittels Spannhülsen
- **Schnelle und einfache**  
Werkzeugspannung
- **Hohe Rundlaufgenauigkeit**

- **Unsurpassed clamping forces**  
[ D 20 / 1000Nm ]
- **Increased productivity due to**  
higher chip volume
- **Large clamping range**  
by using collets
- **Quick and easy**  
tool clamping
- **High run out accuracy**



Halter   Holder			d	D1	L	L1	L2	Listenpreis List price	Vorzugspreis Special price
HSK63A	-CT20SA	-90	20	52	90	64	60	368,00 €	<b>199,00 €</b>
HSK100A	-CT20SA	-105	20	52	105	-	70	493,00 €	<b>269,00 €</b>
SK40	-CT20SA	-90	20	52	90	-	80	296,00 €	<b>169,00 €</b>
SK50	-CT32SA	-105	32	73	105	-	120	399,00 €	<b>229,00 €</b>
BT40	-CT20SA	-90	20	52	90	-	80	296,00 €	<b>169,00 €</b>
BT50	-CT32SA	-105	32	73	105	-	120	399,00 €	<b>229,00 €</b>

HSK-A: ohne Bohrung für Handspannung, mit Kühlmittelübergabeeinheit.  
Spannschlüssel:  im Lieferumfang enthalten.

HSK-A without holes for manual clamping, with coolant pipe.  
Spanner:  included in delivery.

# MC

## Spannhülsen Collets



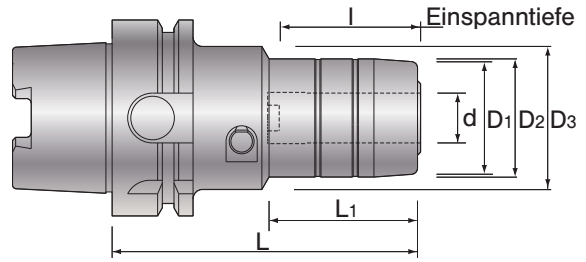
**MC:** zur Durchmesser-Reduzierung  
**MC-OH:** metallisch dichtend, für IKZ

MC: for reduction of diameter  
MC-OH: metal sealing, inner coolant

Spannhülsen   Collets	für Halter   for Holder	Listenpreis   List price	Vorzugspreis   Special price
<b>MC20</b> 6, 8, 10, 12, 16	CT20S	40,00 €	<b>25,00 €</b>
<b>MC32</b> 6, 8, 10, 12, 16, 20, 25	CT32S	47,00 €	<b>28,00 €</b>
<b>MC20-OH</b> 6, 8, 10, 12, 16	CT20S	49,00 €	<b>28,00 €</b>
<b>MC32-OH</b> 6, 8, 10, 12, 16, 20, 25	CT32S	56,00 €	<b>31,00 €</b>

# PHC

## Power Hydro-Dehnspannfutter Power Hydro Chucks



- Mehr Spannkraft, mehr Präzision  
[Kein Rundlaufverlust durch Spannhülsen]
- Vibrationsdämpfend
- Großer Spannbereich  
mittels Spannhülsen
- Mit axialer Längeneinstellschraube
- Schnelle und einfache  
Werkzeugspannung

- More Power, more precision  
[Stable run out even with collets]
- Vibrationdampening
- Large clamping range  
through collets
- Axial presetting screw inside
- Quick and easy  
tool clamping



Halter   Holder	d	D1	D2	D3	L	L1	l	Listenpreis List price	Vorzugspreis Special price
HSK63A -PHC20 -90	20	40	42	46	90	49	50	480,00 €	239,00 €
SK40 -PHC20 -105	20	40	42	46	105	49	48	365,00 €	169,00 €
BT40 -PHC20 -90	20	40	42	46	90	49	50	365,00 €	169,00 €

HSK-A: ohne Bohrung für Handspannung, mit Kühlmittelübergabeeinheit.  
6kant: im Lieferumfang enthalten.

HSK-A: without holes for manual clamping, with coolant pipe.  
Hex wrench: included in delivery.

# PHS

## Spannhülsen Collets



- PHS-OH: metallisch dichtend, für IKZ
- PHS-C: für Peripheriekühlung
- PHS-OH: metal sealing, inner coolant
- PHS-C: side through coolant

Spannhülsen   Collets	Listenpreis   List price	Vorzugspreis   Special price
PHS20-OH 6, 8, 10, 12, 16	69,00 €	39,00 €

Führende Werkzeugmaschinenhersteller  
nutzen Werkzeugspannlösungen...

Leading machine tool manufacturers  
using tooling systems *made by*

**NT**  
**NT TOOL**



**Spannkompetenz aus einer Hand:** **NT**

Full range of Toolholding Solutions made by **NT TOOL**

- Hochleistungs-Kraftspannfutter
- Power-Dehnspannfutter
- Schrumpfspannsysteme
- Hochgenauigkeits-Spannzangensysteme
- Mikro-Spannzangenfutter
- Spannsysteme mit Rundlauf "0"
- SynchroFit-Gewindeschneidfutter
- Aufsteck-Fräsdorne extra lang
- Präzisions-Schnellaufspindeln
- HSK Montagehilfen
- MMS-Technologie
- High Performance Milling Chucks
- Power Hydro Chucks
- Shrink Fit Chucks
- High Precision Collet Chucks
- Micro Collet Chucks
- Run out "0" Tooling
- SynchroFit Tapping Holders
- Face Mill Arbors extra long
- Hyper Spindles
- HSK Clamper
- MQL Systems

MEMBER OF  
**MACHINING**  
INNOVATIONS NETWORK



**ZIBTR d.o.o.**

**Tel.: 01 896 22 80**

**Fax: 01 896 22 82**

**Splet: [www.zibtr.com](http://www.zibtr.com)**

**E-pošta: [zibtr@siol.net](mailto:zibtr@siol.net)**

**ZIBTR**