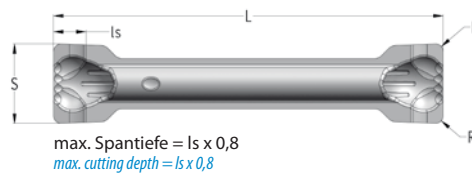
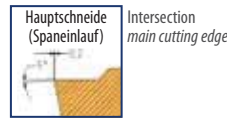


Stechdrehplatten zum Einstecken, Längsdrehen und Planstechen
Inserts for grooving, turning and face grooving



GTNS
System P92



Vergrößerung | Enlarged view

WG300 Bezeichnung Ref.	GF110 TILOX ID-Nr.	PM TILOX ID-Nr.	GF110 CARBO- SPEED ID-Nr.	PM CARBO- SPEED ID-Nr.	()	Ls	L	R	S ^{±0,15}
GTNS 302	57238	57239	57240	57241	N	1,5	20 ^{±0,15}	0,2	3,08
GTNS 404	55940	57242	57243	57244	N	1,5	20 ^{±0,15}	0,4	4,08
GTNS 504*	40195	40194	48309	48310	N	1,5	25 ^{±0,2}	0,4	5,13

* Diese Artikel sind ab Januar 2018 erhältlich.
This item is available from the 1st of January 2018.

Passende Werkzeuge | Fitting tool holders



Schwarz gekennzeichnete Seitenangaben beziehen sich auf den GriplLock Katalog 2016.
Page references, which are black marked refer to GriplLock catalogue 2016.

Spankammer:

Speziell für den optimalen Spanabfluss beim Planstechen entwickelt.

Schneide:

Für die Zerspaltung von rostfreien und legierten Stählen entwickelt.

Freiwinkel:

Speziell für das Planstechen.

Anmerkung:

Eignet sich auch für Nutenstechen und **Abstechen**.

Chip breaker:

Especially developed for effective chip flow when face grooving.

Insert:

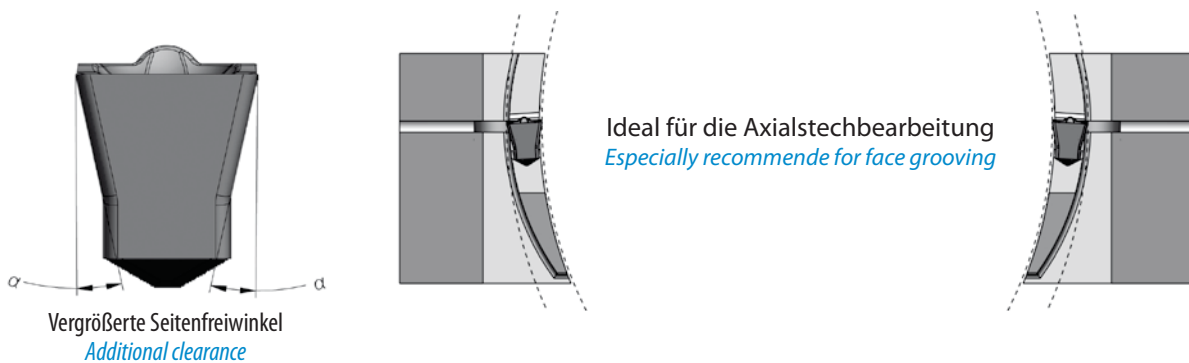
Developed for machining of stainless and alloyed steels.

Clearance:

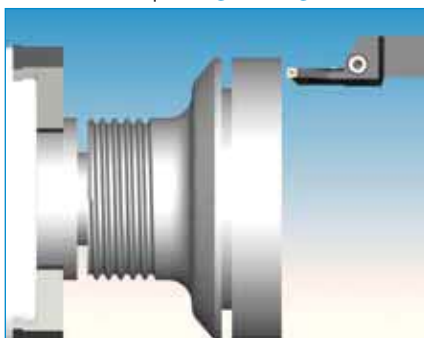
Especially for face grooving.

Remark:

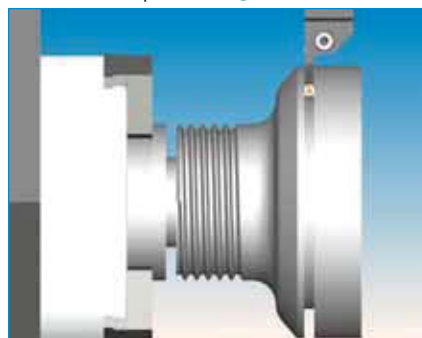
*To be used as well for radial grooving and **parting off**.*



Axialstechen | *Face grooving*



Nutenstechen | *Grooving*



Abstechen | *Parting off*

